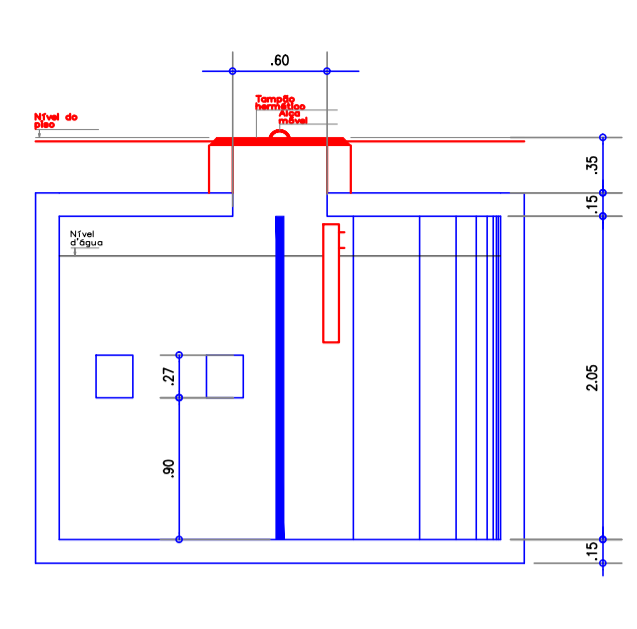
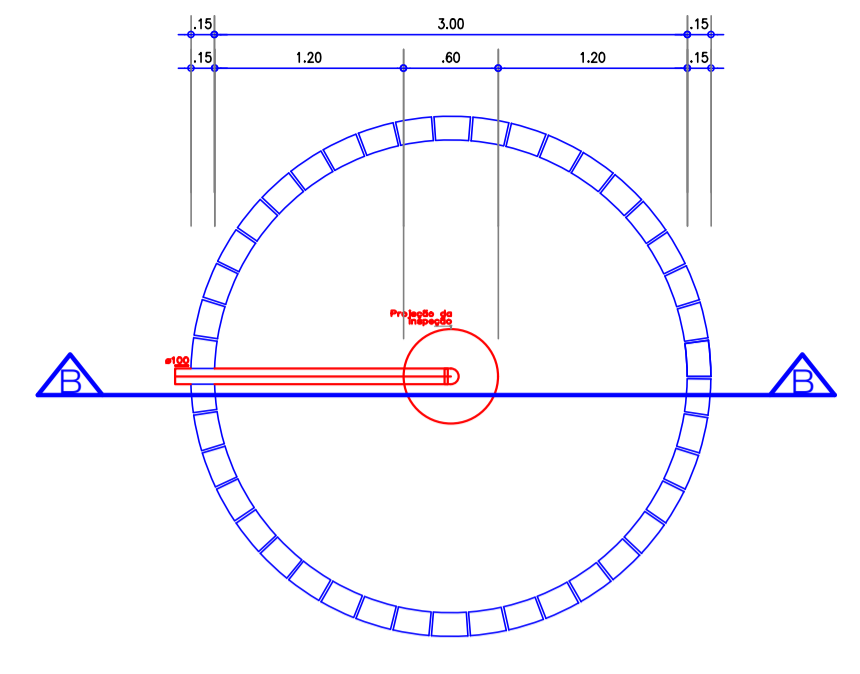


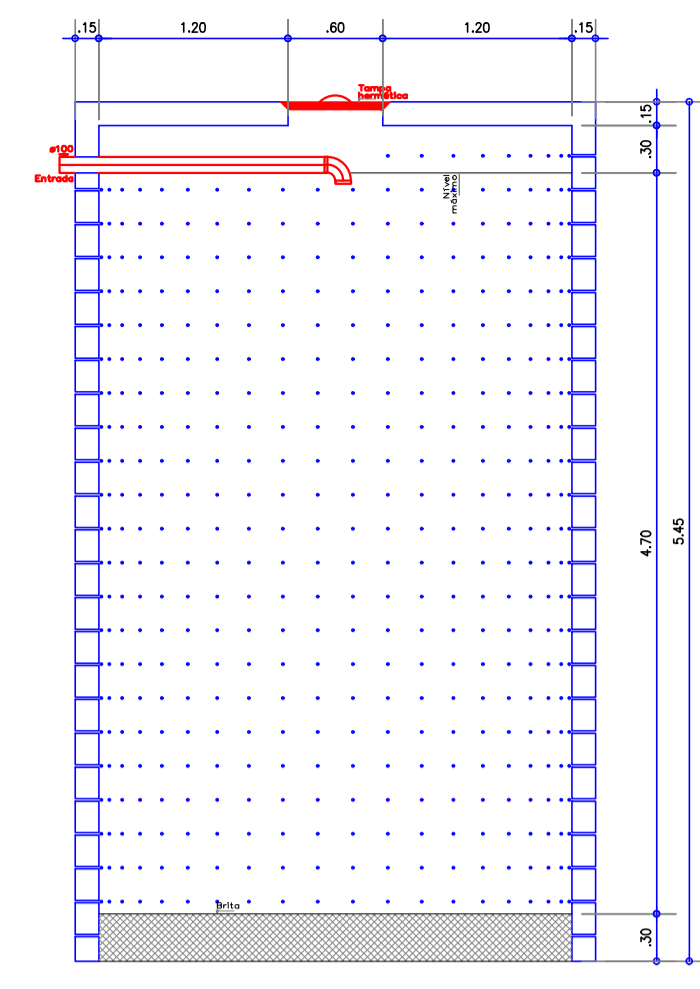
2 Tanque Séptico
ESCALA 1:50



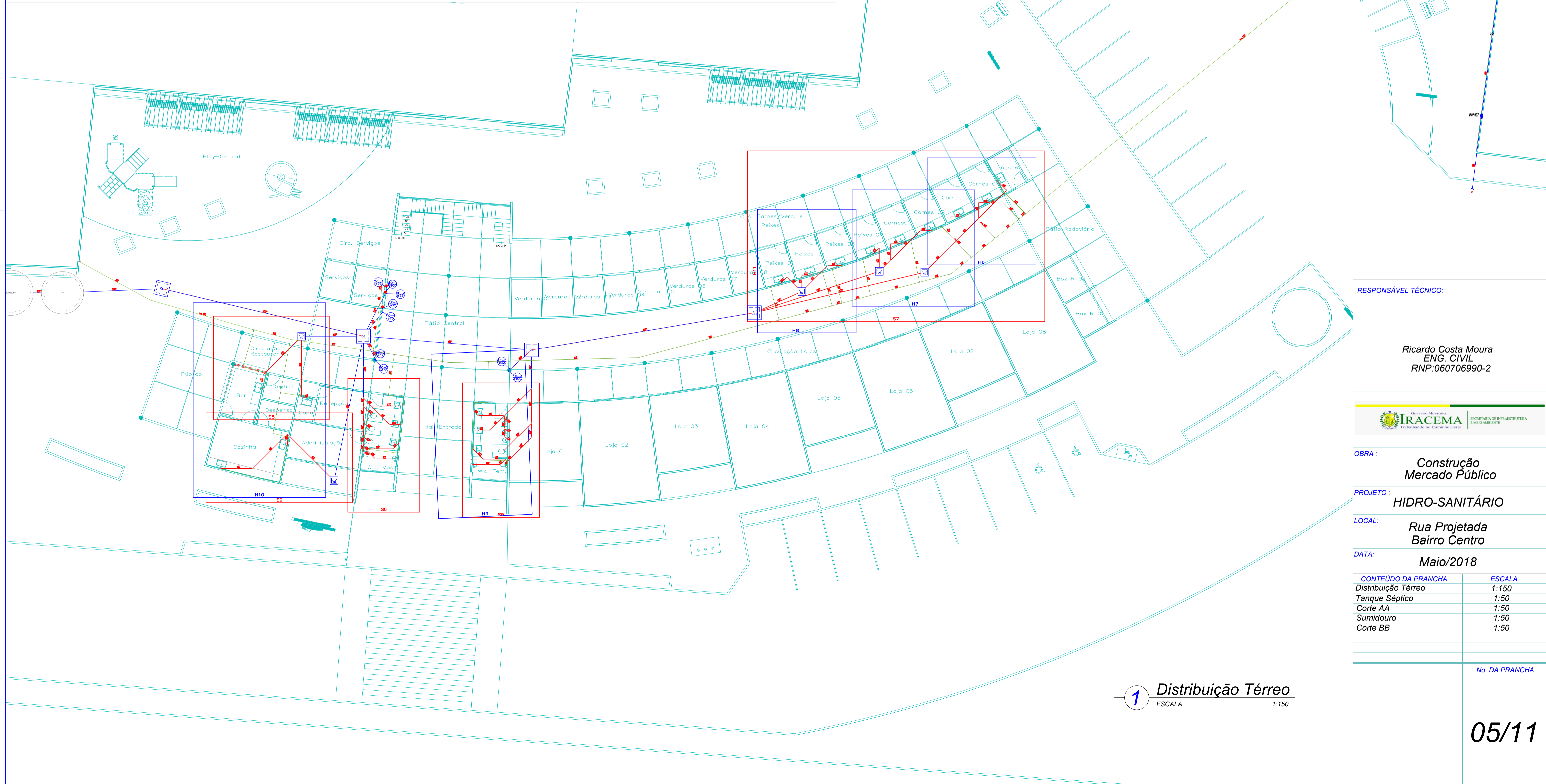
3 Corte AA
ESCALA 1:50



4 Sumidouro
ESCALA 1:50



5 Corte BB
ESCALA 1:50



1 Distribuição Térreo
ESCALA 1:150

RESPONSÁVEL TÉCNICO:

Ricardo Costa Moura
ENG. CIVIL
RNP:060706990-2



OBRA: **Construção Mercado Público**

PROJETO: **HIDRO-SANITÁRIO**

LOCAL: **Rua Projetada Bairro Centro**

DATA: **Maio/2018**

CONTEÚDO DA PRANCHA	ESCALA
Distribuição Térreo	1:150
Tanque Séptico	1:50
Corte AA	1:50
Sumidouro	1:50
Corte BB	1:50

No. DA PRANCHA

05/11